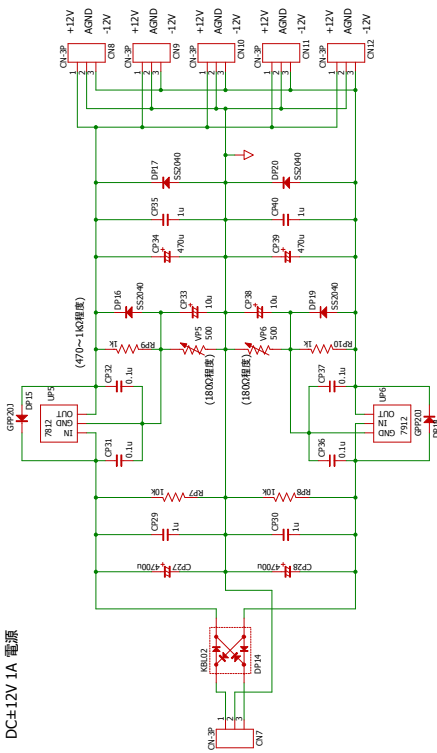
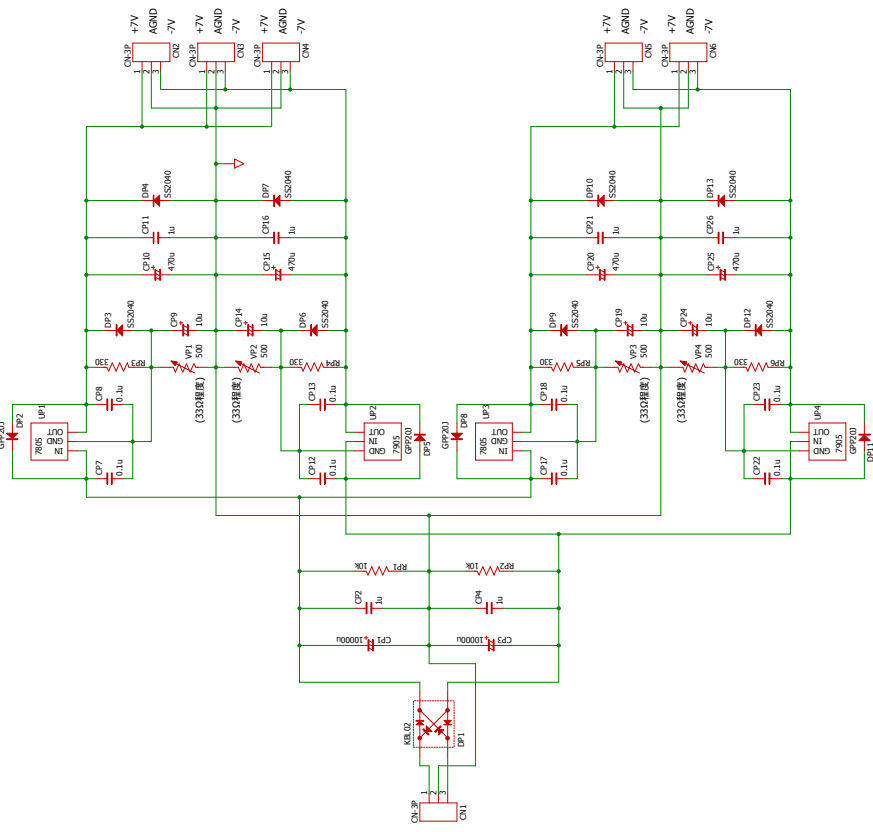


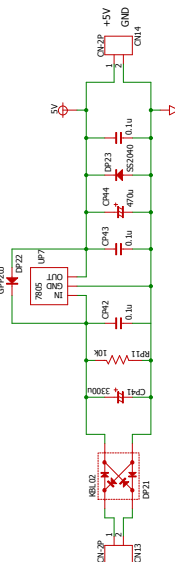
DC±12V 1A 電源



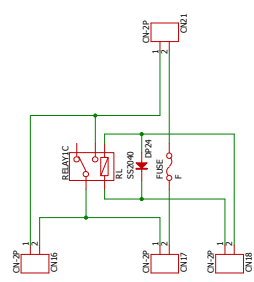
DC±7V 1A×2 電源



DC+5V 1.5A 電源



100V 入力用



Kmix-3240 電源回路

2009年 11月 23日
2010年 1月 23日